



主要信息

产品系列	Modicon M580
产品类型	冗余处理器模块

补充信息

机架数量	1
特殊应用 I/O	计数器 SSI编码器 串行口 HART 精确的时间戳 运动控制
检查	过程控制
控制通道	可编程回路
集成连接类型	1 Ethernet TCP/IP 适用 服务端口 2 Ethernet TCP/IP 适用 设备网络 Mini-B型USB 1个Ethernet 适用 热备冗余系统 端口
远程 I/O 站数量	31 - 2 背板 每 X80 和Quantum从站
分布式设备数量	64
通讯模块处理器	6 以太网通讯模块 24 ASI模块
通讯服务	DIO扫描器 RIO扫描器
内存说明	可扩展 闪存, 4 GB 适用 数据存储 集成 RAM, 10 kB 适用 系统内存 集成 RAM, 64 MB 适用 程序与数据 集成 RAM, 4096 Kb 适用 热备冗余系统 数据
应用程序结构	1 个循环/周期主任务 1个周期快速任务
每毫秒指令数	40 Kinst/ms 100 % 布尔 60 Kinst/ms 65 % 布尔 + 35 % 定点运算
电流消耗	295 mA 在...上 24 V 直流

MTBF 可靠性	600000 H
标识	CE
环境	
抗振动	3 gn
抗冲击	30 gn
运行温度	0...60 °C
贮存环境温度	-40...85 °C
工作海拔	0...2000 m 2000...5000 m 有
相对湿度	5...95 % 在...上 55 °C 无冷凝
IP 防护等级	IP20
符合指令	2014/35/EU - low voltage directive 2014/30/EU - electromagnetic compatibility 2012/19/EU - WEEE指令
符合标准	EN 61131-2 EN 61000-6-4 EN 61000-6-2 EN 61010-2-201
产品认证	CE 商船 RCM CSA EAC UL
供电电源	通过机架的内部电源
LED状态	处理器运行 (RUN): LED (绿色) 处理器或系统故障 (ERR): LED (红色) I/O 模块故障 (I/O): LED (红色) 下载中 (DL) : LED (绿色) 内存卡或CPU闪存故障(BACKUP): LED (红色) ETH MS (Ethernet 端口配置状态): LED (绿色/红色) Eth NS (Ethernet 网络状态): LED (绿色/红色) 远程处理器运行 (REMOTE RUN): LED (绿色) 处理器ID设置为 A (A): LED (绿色) 处理器ID设置为 B (B): LED (绿色) 处理器为 Primary (PRIM): LED (绿色) 处理器为 Standby (STBY): LED (绿色) I/O 值由用户强制 (FORCED IO): LED (绿色) 热备冗余系统链路状态 (Hsby Diag) : LED (绿色)
产品重量	0.849 kg

可持续性

产品类型	Green Premium 产品
REACH法规	REACH 声明
欧盟ROHS指令	主动合规性 (超出欧盟 RoHS 法定范围的产品) 欧盟ROHS声明
无汞	是
RoHS 豁免信息	是
中国 ROHS 管理办法	中国 ROHS 声明
流通资料	产品使用寿命终期信息
WEEE	该产品必须经特定废物回收处理后弃置于欧盟市场，绝不可丢弃于垃圾桶中。

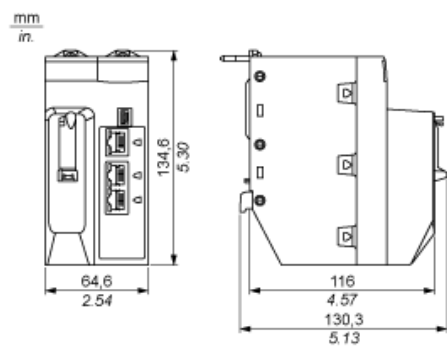
合同保修

保修单	18 个月
-----	-------

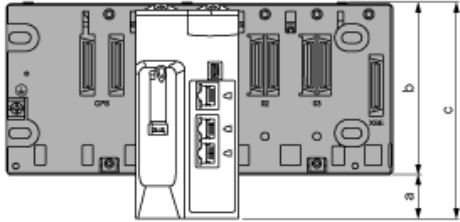
产品参数表 尺寸图

BMEH586040

仅 CPU 模块

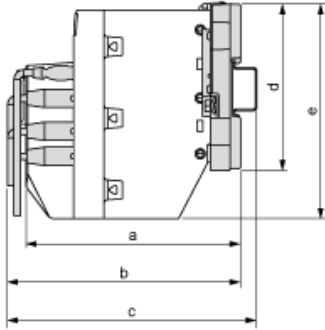


安装在机架上的模块



- a : 机架下方的额外空间用于容纳 CPU 的高度。对于 X Bus 机架，该值为 30.9 毫米 (1.217 英寸) ；对于 Ethernet 机架，该值为 29.49 毫米 (1.161 英寸)
- b : 机架的高度。对于 X Bus 机架，该高度为 103.7 毫米 (4.083 英寸) ；对于 Ethernet 机架，该高度为 105.11 毫米 (4.138 英寸)
- c : 主本地机架的高度，为 134.6 毫米 (5.299 英寸)

安装在机箱中的模块和电缆



- a : 机箱长度 : 135 毫米 (5.315 英寸)
- b : 接线 + 模块长度 : 146 毫米 (5.748 英寸)
- c : 接线 + 模块 + DIN 导轨深度 : 156 毫米 (6.142 英寸)
- d : 机架高度 : X Bus 机架为 103.7 毫米 (4.083 英寸) ; Ethernet 机架为 105.11 毫米 (4.138 英寸)
- e : 模块高度 : 134.6 毫米 (5.299 英寸)